

MARTES 6/09

> 9h30-13h

CONCEPCIONES DE LA SOCIEDAD Y DE SU COMPOSICIÓN

Presidencia

Lúcia Maria BASTOS PEREIRA DAS NEVES

Universidade do Estado do Rio de Janeiro

Clément THIBAUD

Université de Nantes

Gobernar y poblar después del imperio: el concepto de nueva colonización en las «repúblicas nacientes» (1820-1860)

Maria de Fátima SÁ E MELO FERREIRA

Instituto Universitário de Lisboa

O povo na primeira pessoa: caminhos da construção de um singular colectivo em Portugal (1770- 1850)

Maria Emilia PRADO

Universidade do Estado do Rio de Janeiro

A construção do conceito de identidade nos intelectuais iberoamericanos (1890-1910)

Ismael SARMIENTO RAMÍREZ

Universidad de Oviedo

«Negro» y «afrodescendiente» en América Latina y El Caribe: umbral de un apelativo despectivo y una denominación honrosa

CONCEPTOS JURÍDICOS Y CULTURALES

Historia constitucional e historia conceptual

Presidencia

Javier TAJADURA TEJADA

Universidad del País Vasco / Euskal Herriko Unibertsitatea

Joaquín VARELA SUANZES-CARPEGNA

Universidad de Oviedo

Algunas reflexiones metodológicas sobre la Historia Constitucional

Carlos A. GARRIGA ACOSTA

Universidad del País Vasco / Euskal Herriko Unibertsitatea

Tradición y Constitución: a propósito de la historia constitucional hispana

Adriana LUNA-FABRITIUS

University of Helsinki

«Barbarismo» en el lenguaje constitucional hispanoamericano

Francisco José ARANDA PÉREZ

Universidad de Castilla-La Mancha

Un itinerario republicano. Del «pueblo» a la «ciudadanía» en la historia y el pensamiento político hispánicos en la Edad Moderna

> 15h30-17h30

PROBLEMAS CONCEPTUALES EN LAS DISCIPLINAS CIENTÍFICO-HUMANÍSTICAS

Presidencia

Faustino ONCINA COVES

Universitat de València

Juan Félix PIMENTEL IGEA

Centro de Ciencias Humanas y Sociales (CSIC)

Historia de la ciencia y metáforas del conocimiento

Miguel SARALEGUI BENITO

Universidad Diego Portales, Chile

Historia del concepto de «historia de la filosofía» en España, de la Restauración al franquismo

Elías JOSÉ PALTÍ

Universidad Nacional de Quilmes, Buenos Aires

El tópico de los orígenes ideológicos de las revoluciones de independencia como problema

Luis FERNÁNDEZ TORRES

Universidad del País Vasco / Euskal Herriko Unibertsitatea

La Revolución Científica y la metáfora mecánica aplicada a la sociedad y a la política, siglo XVIII

Pablo SÁNCHEZ LEÓN

Universidad del País Vasco / Euskal Herriko Unibertsitatea

De economía a sociología: el desbordamiento del lenguaje constitucional y la formación de las disciplinas científico-sociales (1789-1830)

Conclusiones

Juan Francisco FUENTES

Universidad Complutense de Madrid

CASA DE VELÁZQUEZ
ÉCOLE DES HAUTES ÉTUDES
HISPANIQUES ET IBERIQUES

Iberconceptos



> COLOQUIO INTERNACIONAL



EL LENGUAJE POLÍTICO MÁS ALLÁ DE LA POLÍTICA

HACIA UNA HISTORIA DE LOS CONCEPTOS SOCIALES, CULTURALES Y JURÍDICOS EN LOS MUNDOS IBÉRICOS, SIGLOS XVIII-XX

LE LANGAGE POLITIQUE AU-DELÀ DE LA POLITIQUE

VERS UNE HISTOIRE DES CONCEPTS SOCIAUX, CULTURELS ET JURIDIQUES DANS LES MONDES IBÉRIQUES, (XVIII^e-XX^e SIÈCLE)

5-6

DE SEPTIEMBRE DE 2016

CASA DE VELÁZQUEZ | MADRID



La Flaca, Segunda época (tomo II), num. 72, 8 de julio de 1873

Coordinación:

Javier FERNÁNDEZ SEBASTIÁN
(Universidad del País Vasco / Euskal Herriko Unibertsitatea)

Organización:

École des hautes études hispaniques et ibériques (Casa de Velázquez, Madrid), Grupo de Historia Intelectual de la Política Moderna (IT-615-13), Proyecto de Historia conceptual, constitucionalismo y modernidad en España, en Europa y en el Mundo Iberoamericano. Una aproximación pluridisciplinar (HAR2013-42779-P - Universidad del País Vasco / Euskal Herriko Unibertsitatea), Proyecto STARACO (Status, race et couleurs dans l'Atlantique de l'Antiquité à nos jours - Université de Nantes)

Colaboración:

Grupo HICOES (Historia Constitucional de España - Universidad Autónoma de Madrid/Universidad de Sevilla), Seminario de Historia Constitucional Martínez Marina (Universidad de Oviedo)

Lugar de celebración:

CASA DE VELÁZQUEZ, MADRID

➤ Secretariado: Flora Lorente

E-mail: secehehi@casadevelazquez.org

Tel.: 0034 914 551 580

➤ **9h30-10h**

Apertura

Michel BERTRAND
Director de la Casa de Velázquez

Introducción

Javier FERNÁNDEZ SEBASTIÁN
Universidad del País Vasco / Euskal Herriko Unibertsitatea

➤ **10h-13h30**

ENFOQUES TEÓRICO-METODOLÓGICOS
Conceptos nómadas y transferencias conceptuales

Presidencia
Juan Francisco FUENTES
Universidad Complutense de Madrid

Olivier CHRISTIN
Université de Neuchâtel
Réflexivité critique et historicisation des concepts historiques : les concepts nomades

Noemí GOLDMAN
Universidad de Buenos Aires
Transferencias conceptuales: los prólogos de las traducciones a principios del siglo XIX en Hispanoamérica

José Javier BLANCO RIVERO
Universidad Simón Bolívar, Venezuela
Totalitarismo: nexos semánticos y socioestructurales de un concepto fundamental del siglo XX

Marcos REGUERA MATEO
Universidad del País Vasco / Euskal Herriko Unibertsitatea
La memoria cultural como marco de transferencias conceptuales

Imágenes y conceptos: iconografía e historia conceptual

Presidencia
Gonzalo CAPELLÁN DE MIGUEL
Universidad de la Rioja

Faustino ONCINA
Universitat de València
Historia para ver: mediaciones entre historia conceptual e iconología en Reinhart Koselleck

Georges LOMNÉ
Université Paris-Est Marne-la-Vallée
Figurar a Colombia. Una poética de la Independencia (1784-1830)

Ariadna ISLAS BUSCASSO
Universidad de la República, Uruguay
Marianne no está sola. A propósito de las imágenes de la soberanía y la ciudadanía en la iconografía de la república. Uruguay (1850-1950)

Priscila PILATOWSKY GOÑI
Université Paris Sorbonne Nouvelle
Transformaciones icónicas del concepto propaganda en México (1930-1945)

➤ **15h30-19h**
CONCEPTOS SOCIALES, ESPACIALES Y TEMPORALES
Percepciones y conceptos sobre el tiempo

Presidencia
Guillermo ZERMEÑO PADILLA
El Colegio de México

Fabio WASSERMAN
Universidad de Buenos Aires
El tiempo como objeto de la historia conceptual. Desafíos teóricos y metodológicos

Francisco A. ORTEGA
Universidad Nacional de Colombia
Moral y temporalidad en Colombia (1800-1850)

Alejandro SAN FRANCISCO
Universidad Católica de Chile
Revolución y reformismo en América Latina, especialmente Chile (1959-1973)

Mariano MARTÍN SCHLEZ
Universidad Nacional del Sur, Argentina
«El mayor beneficio que el tiempo ofrezca». El fundamento social de los conceptos comerciales en el Imperio español

Conceptos espaciales y político-territoriales

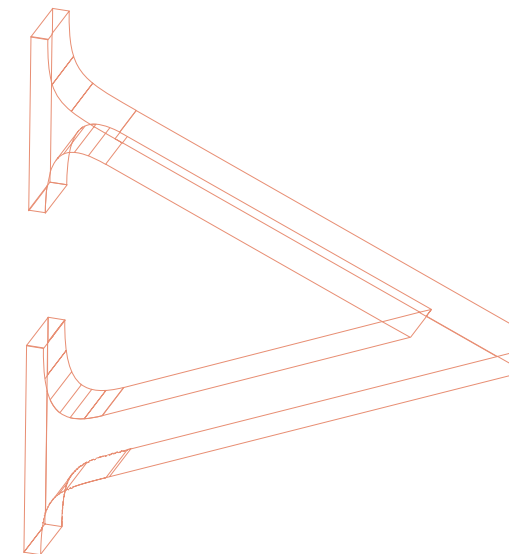
Presidencia
José María PORTILLO VALDÉS
Universidad del País Vasco / Euskal Herriko Unibertsitatea

Federica MORELLI
Università di Torino
De espacio jurisdiccional a espacio soberano: la provincia en la América española entre colonia e independencia

Ana FREGA NOVALES
Universidad de la República, Uruguay
Geografía y espacios políticos en la fundación republicana. La construcción de un orden territorial en la Provincia/Estado Oriental del Uruguay

Sérgio CAMPOS MATOS
Universidade de Lisboa
Pode o vocabulário geo-político forjar novos mundos? Hispano-Americanismo, Iberoamericanismo e Panlusitanismo em Portugal e Espanha (c. 1890 - c. 1931)

Miguel Ángel HERRERA CUAREZMA
Universidad de Costa Rica
Los periódicos y la construcción del concepto de nacionalidad en Centroamérica durante la década de 1880



EL LENGUAJE POLÍTICO MÁS ALLÁ DE LA POLÍTICA

HACIA UNA HISTORIA DE LOS CONCEPTOS SOCIALES, CULTURALES Y JURÍDICOS EN LOS MUNDOS IBÉRICOS, SIGLOS XVIII-XX

Casi dos décadas de cultivo de la historia conceptual en España, Portugal y América Latina han dejado su huella en la historiografía. Numerosos congresos y publicaciones —incluidas algunas obras de referencia bien conocidas, como los «diccionarios» de Iberconceptos— dan testimonio del vigor de esta corriente y de su relevancia para el análisis histórico de los mundos ibéricos, especialmente durante la llamada Era de las Revoluciones. Entre los historiadores y científicos en ciencias sociales el rechazo a los anacronismos semánticos es hoy mucho más aguda de lo que era a finales del siglo pasado. Sin embargo, el estudio de los lenguajes de la política no agota el campo de aplicación de la semántica histórica.

El propósito de este coloquio es doble. Por una parte, se trata de abrir un espacio de debate interdisciplinar entre aquellos investigadores y grupos de investigación que vienen trabajando en la región desde perspectivas que pueden ser calificadas de «histórico-conceptuales», con vistas a fortalecer los cimientos teóricos, refinar los instrumentos metodológicos y mejorar los análisis que se están desarrollando en varias subdisciplinas interconectadas, desde la historia política, social e intelectual a la historia de la ciencia, pasando por la historia del derecho y del constitucionalismo. En segundo lugar, el coloquio aspira a ofrecer un muestrario de estudios de caso que permita a los historiadores hacerse una idea más cabal de las posibilidades que la historia conceptual abre en nuestras aproximaciones a los mundos del pasado.

LE LANGAGE POLITIQUE AU-DELÀ DE LA POLITIQUE

VERS UNE HISTOIRE DES CONCEPTS SOCIAUX, CULTURELS ET JURIDIQUES DANS LES MONDES IBÉRIQUES, (XVIII^e-XX^e SIÈCLE)

Près de deux décennies de travaux sur l'histoire conceptuelle en Espagne, au Portugal et en Amérique latine ont marqué durablement l'historiographie. De nombreux congrès et publications — notamment les ouvrages de référence, comme les «dictionnaires» d'Iberconceptos — témoignent du dynamisme de cette tendance et de son importance dans l'analyse historique des mondes ibériques, particulièrement durant l'Ère des Révolutions. Parmi les historiens et les chercheurs en Sciences sociales le rejet des anacronismes sémantiques est aujourd'hui beaucoup plus accentué qu'il pouvait l'être à la fin du siècle passé. Cependant, l'étude des langages de la politique n'épuise pas le champ d'application de la sémantique historique.

Ce colloque a un double objectif. D'une part, il s'agit d'ouvrir un débat interdisciplinaire au sein de la communauté scientifique, notamment auprès des chercheurs et des groupes de recherche qui travaillent sur ces aires géographiques selon des perspectives qui peuvent être qualifiées comme «historico-conceptuelles», afin de consolider les bases théoriques, d'affiner les outils méthodologiques et d'améliorer les analyses qui se développent au sein de sous-disciplines interconnectées, depuis l'histoire politique, sociale et intellectuelle jusqu'à l'histoire de la science, en passant par l'histoire du droit ou du droit constitutionnel. Par ailleurs, ce colloque offrira plusieurs études de cas qui permettront aux historiens de se faire une idée plus exacte des possibilités que l'histoire conceptuelle ouvre dans l'approche des mondes du passé.

CASA DE VELÁZQUEZ | ÉCOLE DES HAUTES ÉTUDES HISPANIQUES ET IBÉRIQUES

Iberconceptos



EL LENGUAJE POLÍTICO MÁS ALLÁ DE LA POLÍTICA

HACIA UNA HISTORIA DE LOS CONCEPTOS SOCIALES, CULTURALES Y JURÍDICOS EN LOS MUNDOS IBÉRICOS, SIGLOS XVIII-XX

Casi dos décadas de cultivo de la historia conceptual en España, Portugal y América Latina han dejado su huella en la historiografía. Numerosos congresos y publicaciones —incluidas algunas obras de referencia bien conocidas, como los «diccionarios» de Iberconceptos— dan testimonio del vigor de esta corriente y de su relevancia para el análisis histórico de los mundos ibéricos, especialmente durante la llamada Era de las Revoluciones. Entre los historiadores y científicos en ciencias sociales el rechazo a los anacronismos semánticos es hoy mucho más aguda de lo que era a finales del siglo pasado. Sin embargo, el estudio de los lenguajes de la política no agota el campo de aplicación de la semántica histórica.

El propósito de este coloquio es doble. Por una parte, se trata de abrir un espacio de debate interdisciplinar entre aquellos investigadores y grupos de investigación que vienen trabajando en la región desde perspectivas que pueden ser calificadas de «histórico-conceptuales», con vistas a fortalecer los cimientos teóricos, refinar los instrumentos metodológicos y mejorar los análisis que se están desarrollando en varias subdisciplinas interconectadas, desde la historia política, social e intelectual a la historia de la ciencia, pasando por la historia del derecho y del constitucionalismo. En segundo lugar, el coloquio aspira a ofrecer un muestrario de estudios de caso que permita a los historiadores hacerse una idea más cabal de las posibilidades que la historia conceptual abre en nuestras aproximaciones a los mundos del pasado.

LE LANGAGE POLITIQUE AU-DELÀ DE LA POLITIQUE

VERS UNE HISTOIRE DES CONCEPTS SOCIAUX, CULTURELS ET JURIDIQUES DANS LES MONDES IBÉRIQUES, (XVIII^e-XX^e SIÈCLE)

Près de deux décennies de travaux sur l'histoire conceptuelle en Espagne, au Portugal et en Amérique latine ont marqué durablement l'historiographie. De nombreux congrès et publications — notamment les ouvrages de référence, comme les «dictionnaires» d'Iberconceptos — témoignent du dynamisme de cette tendance et de son importance dans l'analyse historique des mondes ibériques, particulièrement durant l'Ère des Révolutions. Parmi les historiens et les chercheurs en Sciences sociales le rejet des anacronismes sémantiques est aujourd'hui beaucoup plus accentué qu'il pouvait l'être à la fin du siècle passé. Cependant, l'étude des langages de la politique n'épuise pas le champ d'application de la sémantique historique.

Ce colloque a un double objectif. D'une part, il s'agit d'ouvrir un débat interdisciplinaire au sein de la communauté scientifique, notamment auprès des chercheurs et des groupes de recherche qui travaillent sur ces aires géographiques selon des perspectives qui peuvent être qualifiées comme «historico-conceptuelles», afin de consolider les bases théoriques, d'affiner les outils méthodologiques et d'améliorer les analyses qui se développent au sein de sous-disciplines interconnectées, depuis l'histoire politique, sociale et intellectuelle jusqu'à l'histoire de la science, en passant par l'histoire du droit ou du droit constitutionnel. Par ailleurs, ce colloque offrira plusieurs études de cas qui permettront aux historiens de se faire une idée plus exacte des possibilités que l'histoire conceptuelle ouvre dans l'approche des mondes du passé.

CASA DE VELÁZQUEZ | ÉCOLE DES HAUTES ÉTUDES HISPANIQUES ET IBÉRIQUES

Iberconceptos

